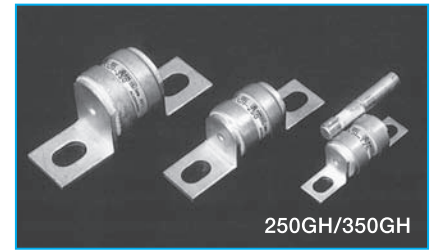


250GH/350GH

ネジ止め式筒形速断ヒューズ

特徴

- 溶断したかどうか判る警報ヒューズ付タイプ有り (マイクロスイッチ取付可能)
- DC400Vにも対応 (350GH)
- 繰り返し電流に強い
- 各種規格対応



定格

- **250GH**
 定格電圧・遮断容量: AC250V-100KA DC250V(L/R10ms)-100KA
 最小遮断電流: AC/DC250V-定格電流の5倍
 最大アーク電圧: 550V
- **350GH**
 定格電圧・遮断容量: AC250/350V-100KA DC400V(L/R2ms)-10KA
 最小遮断電流: AC350V/DC400V-定格電流の5倍
 最大アーク電圧: 700V

UL/cUL規格認定定格

- UL規格取得品において規格を適用する場合は下記定格にて御使用下さい
- **250GH (cUL未取得)**
 定格電圧・遮断容量: AC250V-100KA DC250V(L/R10ms)-100KA
 - **350GH**
 定格電圧・遮断容量: AC380V-10KA DC400V(L/R2ms)-10KA

CCC規格認定定格

- **350GH**
 CCC規格取得品において規格を適用する場合は下記定格にて御使用下さい。
 ※CCC規格はオプションです。ご注文時に品名末尾にTCとご記入下さい。
 (例: 350GH-100ULTC)
 定格電圧・遮断容量: AC350V-50KA DC250V(L/R15ms)-50KA

注意

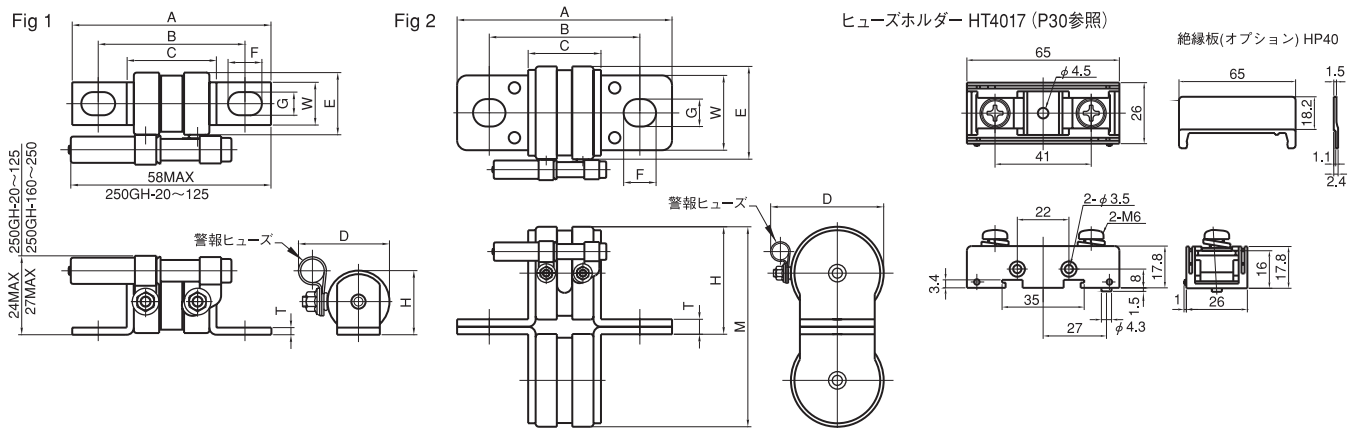
- 巻末の「PROTECT FUSE ご利用ガイド」「安全にお使い頂くために」をご参照の上ご使用下さい。
- 警報ヒューズ付をお求めの際には、品名のアンペア表記の後に"S"を付けて御指定下さい。(例: 350GH-200SUL)
- 警報ヒューズの最小動作電圧は10Vです。

仕様

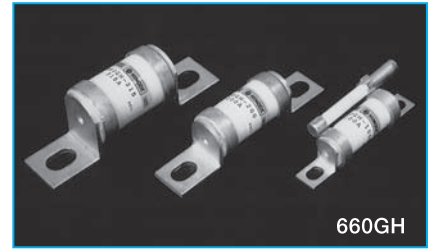
Type	定格電流 (A)	溶断I ² t (A ² S)	全遮断I ² t (A ² S) at AC250V-100KA	全遮断I ² t (A ² S) at AC350V-100KA	電力損失 (W)	寸法(mm)										質量 (g)	Fig	取得規格	
						A	B	C	D	E	F	G	H	W	T				M
350GH-16UL	16	20	230	430	1.5														
350GH-20UL	20	35	370	680	1.7														
350GH-25UL	25	55	530	980	2.1														
350GH-32UL	32	80	720	1310	3.0														
350GH-40UL	40	142	1150	2090	3.6														
350GH-50UL	50	222	1650	3000	4.7														
350GH-63UL	63	370	2220	4010	6.9														
350GH-80UL	80	568	3540	6390	8.2														
350GH-100UL	100	888	5090	9150	10.0														
250GH-125UL	125	820	6700	—	14.0														
350GH-125UL	125	1280	6950	12280	13.0														
350GH-160UL	160	2275	10950	19540	17.5														
350GH-200UL	200	3555	15740	28000	24.0														
250GH-250UL	250	3300	23000	—	34.0														
350GH-250	250	6480	25670	45450	24.0														
250GH-315UL	315	6000	43000	—	35.0														
350GH-315	315	8000	30470	53860	41.0														
250GH-350UL	350	7400	52000	—	45.0														
250GH-400	400	11000	75000	—	45.0														
250GH-450	450	13500	92000	—	50.0														
250GHW500	500	24000	160000	—	50.0														
250GHW630	630	30000	205000	—	65.0														
250GHW710	710	43000	280000	—	70.0														
250GHW800	800	53000	355000	—	80.0														

Ta=25°C

外形寸法



660GH



660GH

特徴

- 溶断したかどうか判る警報ヒューズ付タイプ有り (マイクロスイッチ取付可能)
- 繰り返し電流に強い
- 各種規格対応
- 遮断性能が高いヒューズとして200V系アプリケーションにも有効

定格

定格電圧・遮断容量：AC 660V-100KA DC660V(L/R10ms)-100KA
 最小遮断電流：AC/DC660V-定格電流の5倍
 最大アーク電圧：1400V

UL規格認定定格

定格電圧・遮断容量：標準定格と共通

CCC規格認定定格

CCC規格取得品において規格を適用する場合は下記定格にて御使用下さい。
 ※CCC規格はオプションです。ご注文時に品名末尾にTCとご記入下さい。
 (例：660GH-200ULTC)
 定格電圧・遮断容量：AC660V-50KA
 DC450V(L/R15ms)-50KA

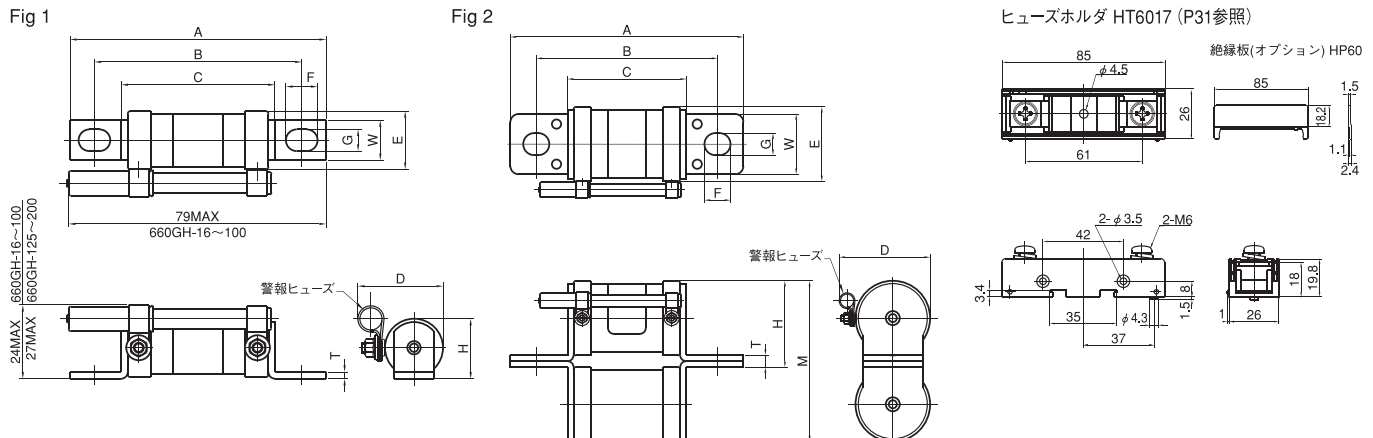
注意

- 巻末の「安全にお使い頂くために」「PROTECT FUSE ご利用ガイド」をご参照の上ご使用下さい。
- 警報ヒューズ付をお求めの際には、品名のアンペア表記の後に“S”を付けて御指定下さい。(例：660GH-100SUL)
- 警報ヒューズの最小動作電圧は10Vです。

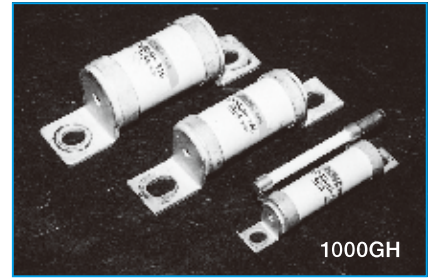
仕様

Type	定格電流 (A)	溶断 I ² t (A ² S)	全遮断 I ² t (A ² S) at AC660V-100KA	電力損失 (W)	寸法(mm)										質量 (g)	Fig	取得規格		
					A	B	C	D	E	F	G	H	T	W				M	
660GH-16UL	16	19	220	2.0	76	61±3	46	27max	17.5	9.5	6.5	19	2	12	—	37	1	UL CCC*	
660GH-20UL	20	26	310	3.5															
660GH-25UL	25	42	440	4.0															
660GH-32UL	32	74	770	6.0															
660GH-40UL	40	100	1100	7.0															
660GH-50UL	50	167	1600	9.0															
660GH-63UL	63	300	2700	12.0															
660GH-80UL	80	400	3800	17.0															
660GH-100UL	100	670	7400	22.0															
660GH-125UL	125	1200	10600	25.0															98
660GH-160UL	160	2100	18000	35.0															
660GH-200UL	200	3300	29000	40.0															
660GH-250UL	250	6000	49500	50.0															
660GH-315UL	315	7400	63000	80.0	108	82±4	51	51max	31	16	10.5	34	3	25	—	180	1	UL CCC*	
660GH-350	350	11000	92000	70.0															
660GH-400	400	14000	112000	85.0	107	81±3	51	51max	37	13	11	40	3	30	—	260	1	UL CCC*	
660GH-450	450	24000	210000	85.0															
660GH-500	500	29000	270000	95.0	107	81±3	51	51max	37	13	11	43	6	30	80	530	2	—	—
660GH-630	630	42000	390000	105.0															
660GH-710	710	51000	460000	115.0															

外形寸法



1000GH



特徴

- 溶断したかどうか判る警報ヒューズ付タイプ有り
(マイクロスイッチ取付可能)
- 低コストの筒型ヒューズで1000V対応
- 遮断性能が高いヒューズとして400V系アプリケーションにも有効

定格

定格電圧・遮断容量：AC1000V-100KA
DC1000V(L/R3ms)-100KA
最小遮断電流：AC/DC1000V-定格電流の6倍
最大アーク電圧：2000V

UL規格認定定格

定格電圧・遮断容量：標準定格と共通

注意

- 巻末の「PROTECT FUSE ご利用ガイド」「安全にお使い頂くために」をご参照の上ご使用下さい。
- 警報ヒューズ付をお求めの際には、品名のアンペア表記の後に“S”を付けてご指定下さい。(例：1000GH-100SUL)
- 警報ヒューズの最小動作電圧は10Vです。

仕様

Type	定格電流 (A)	溶断 I _t (A ² S)	全遮断 I _t (A ² S) at AC1000V-100KA	電力損失 (W)	寸法(mm)										質量 (g)	Fig	取得規格
					A	B	C	D	E	F	G	H	W	T			
1000GH-16UL	16	20	230	3.6	95	81	66	27	20	8	6.5	22	14	2	64	1	UL
1000GH-20UL	20	30	350	4.5													
1000GH-25UL	25	50	600	5.0													
1000GH-32UL	32	85	900	6.0													
1000GH-40UL	40	145	1400	8.0													
1000GH-50UL	50	230	2300	12.0													
1000GH-63UL	63	330	3200	25.0													
1000GH-80UL	80	580	5500	28.0													
1000GH-100UL	100	1000	8500	30.0	126	99	69	39	31	16	10.5	35	25	3	196		
1000GH-125UL	125	1650	15500	42.0													
1000GH-160UL	160	2500	22000	65.0													
1000GH-200UL	200	4000	35000	75.0	127	101	70	44	37	13	11	40	30	3	282		
1000GH-250UL	250	6600	62000	90.0													
1000GH-315UL	315	10000	90000	120.0													
1000GH-400UL	400	16000	145000	155.0	127	101	70	44	37	13	11	40	30	6	570	2	
1000GH-500UL	500	26400	250000	190.0													
1000GH-630UL	630	39500	370000	250.0													

Ta=25°C

外形寸法

Fig 1

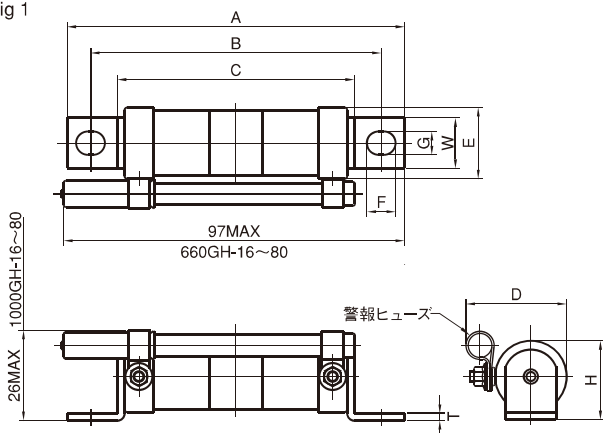
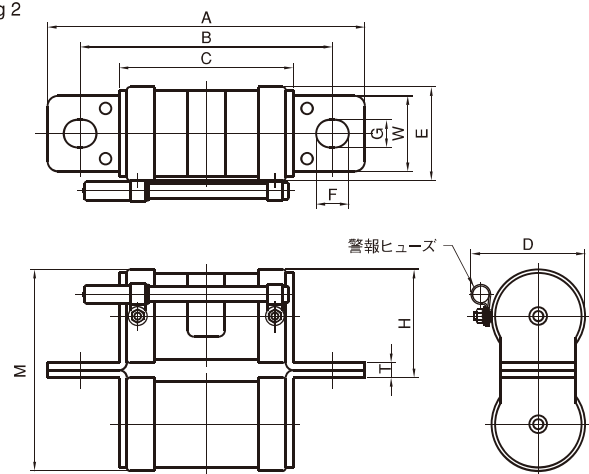


Fig 2



600SPF



特徴

- 大容量1750A
- 銅バーによる配線が容易な角形タイプ
- 溶断表示機能標準装備
- オプションでマイクロスイッチ取り付け可能

定格

定格電圧・遮断容量：AC600V-100KA
DC450V(L/R3ms)-100KA

最小遮断電流：AC600V/DC450V-定格電流の5倍
最大アーク電圧：1200V

UL規格認定定格

定格電圧・遮断容量：標準定格と共通

注意

- 巻末の「PROTECT FUSE ご利用ガイド」「安全にお使い頂くために」をご参照の上ご使用下さい。
- 溶断表示の最小動作電圧は10Vです。

仕様

標準仕様品

Type	定格電流 (A)	溶断I _t (×10 ³ A ² S)	全遮断I _t (×10 ³ A ² S) at AC600V-100KA	電力損失 (W)	寸法(mm)					質量 (g)	Fig	取得規格	
					A	B	C	D	M				
600SPF80S	80	0.5	3.5	13	A1=30 A2=43	53	27	50	M8 Depth 8	210	1	—	
600SPF100S	100	0.8	6.5	16									
600SPF125S	125	1.2	9.5	17									
600SPF160S	160	1.8	14.5	21									
600SPF200S	200	3.1	25.0	30									
600SPF250S	250	4.8	38.0	35									
600SPF315S	315	7.0	56.0	40	51	53	38	61	M10 Depth 10	420	1	—	
600SPF350S	350	12.5	100.0	47									
600SPF400S	400	16.0	140.0	55									
600SPF500S	500	24.0	205.0	60									
600SPF600S	600	33.0	290.0	70									
600SPF630S	630	44.0	400.0	85									
600SPF700S	700	56.0	535.0	95	75	53	51	75	M12 Depth 12	1010	1	—	
600SPF800S	800	70.0	670.0	110									
600SPF900S	900	94.0	900.0	115									
600SPF1000S	1000	111.0	1060.0	135									
600SPF1250P1S	1250	174.0	1580.0	180									
600SPF1500PS	1500	280.0	2700.0	200									
600SPF1750PS	1750	450.0	4500.0	250	100	58	63	87	M12 Depth 12	1830	1	—	
					75	73	51	75		2430			2
					75	73	51	75		3700			3
					100	78	63	87	5200	3			

UL仕様品

Type	定格電流 (A)	溶断I _t (×10 ³ A ² S)	全遮断I _t (×10 ³ A ² S) at AC600V-100KA	電力損失 (W)	寸法(mm)					質量 (g)	Fig	取得規格						
					A	B	C	D	M									
600SPF100SUL	100	0.8	6.5	16	A1=30 A2=43	53	27	50	M8 Depth 8	210	1	—						
600SPF125SUL	125	1.2	9.5	17														
600SPF160SUL	160	1.8	14.5	21														
600SPF200SUL	200	3.1	25.0	30														
600SPF250SUL	250	4.8	38.0	35														
600SPF315SUL	315	7.0	56.0	40														
600SPF350SUL	350	12.5	100.0	47	51	53	38	61	M10 Depth 10	420	1	—						
600SPF400SUL	400	16.0	140.0	55														
600SPF500SUL	500	24.0	205.0	60														
600SPF600SUL	600	33.0	290.0	70														
600SPF630SUL	630	44.0	400.0	85														
600SPF700SUL	700	56.0	535.0	95														
600SPF800SUL	800	70.0	670.0	110	75	53	51	75	M12 Depth 12	1010	1	—						
600SPF900SUL	900	94.0	900.0	115														
600SPF1000SUL	1000	111.0	1060.0	135														
					100	58	63	87					M12 Depth 12	1830	1	—		

外形寸法

Fig 1

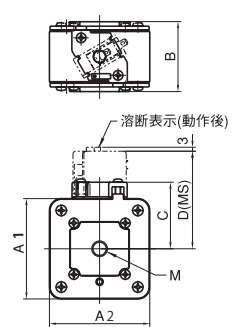


Fig 2

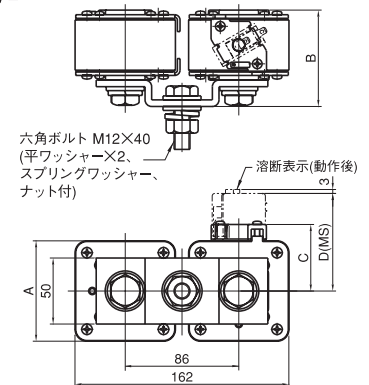
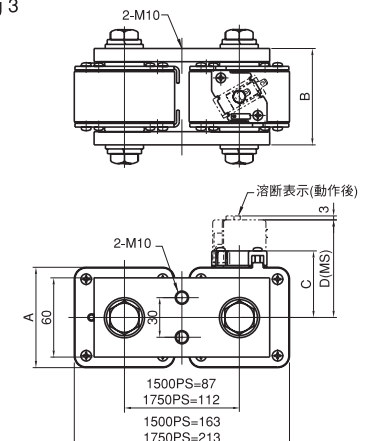
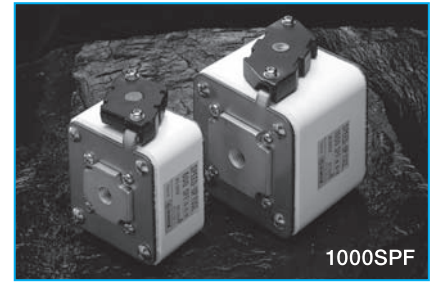


Fig 3



1000SPF



特 徴

- 大容量1000V-1500A
- 銅バーによる配線が容易な角形タイプ
- 溶断表示機能標準装備
- オプションでマイクロスイッチ取り付け可能

定 格

定格電圧・遮断容量：AC1000V-100KA

DC800V(L/R10ms)-100KA

最小遮断電流：AC1000V/DC800V-定格電流の7倍

最大アーク電圧：2000V

UL規格認定定格

定格電圧・遮断容量：標準定格と共通

注 意

- 巻末の「PROTECT FUSE ご利用ガイド」「安全にお使い頂くために」をご参照の上ご使用下さい。
- 溶断表示の最小動作電圧は10Vです。

仕 様

標準仕様品

Ta=25°C

Type	定格電流 (A)	溶断 I ² t (×10 ³ A ² S)	全遮断 I ² t (×10 ³ A ² S) at AC1000V-100KA	電力損失 (W)	寸法(mm)					質量 (g)	Fig	取得規格
					A	B	C	D	M			
1000SPF80S	80	0.9	8.0	16	A1=30 A2=43	73	27	50	M8 Depth 8	260	1	—
1000SPF100S	100	1.2	12.0	19								
1000SPF125S	125	2.0	19.0	23								
1000SPF160S	160	3.1	31.0	30	51	73	38	61	530			
1000SPF200S	200	4.8	47.0	35								
1000SPF250S	250	6.9	55.0	42	60	73	43	66	M10 Depth 10	800		
1000SPF315S	315	12.5	123.0	56								
1000SPF350S	350	16.0	157.0	60								
1000SPF400S	400	23.0	210.0	66	75	73	51	75	M12 Depth 12	1290		
1000SPF500S	500	33.0	325.0	95								
1000SPF630S	630	63.0	590.0	125	100	79	63	87	M12 Depth 12	2300		
1000SPF700S	700	70.0	670.0	135								
1000SPF800S	800	94.0	900.0	160								
1000SPF1000P1S	1000	133.0	1330.0	185	75	93	51	75	M12 Depth 12	3200	2	
1000SPF1250P1S	1250	250.0	2360.0	240								
1000SPF1500PS	1500	380.0	3700.0	340	100	99	63	87	M12 Depth 12	6300	3	

UL仕様品

Type	定格電流 (A)	溶断 I ² t (×10 ³ A ² S)	全遮断 I ² t (×10 ³ A ² S) at AC1000V-100KA	電力損失 (W)	寸法(mm)					質量 (g)	Fig	取得規格
					A	B	C	D	M			
1000SPF100SUL	100	1.2	12.0	19	51	73	38	61	M8 Depth 8	530	1	UL
1000SPF125SUL	125	2.0	19.0	23								
1000SPF160SUL	160	3.1	31.0	30								
1000SPF200SUL	200	4.8	47.0	35	60	73	43	66	M10 Depth 10	800		
1000SPF250SUL	250	6.9	55.0	42								
1000SPF315SUL	315	12.5	123.0	56	75	73	51	75	M12 Depth 12	1290		
1000SPF350SUL	350	16.0	157.0	60								
1000SPF400SUL	400	23.0	210.0	66								
1000SPF500SUL	500	33.0	325.0	95	100	79	63	87	M12 Depth 12	2300		
1000SPF630SUL	630	63.0	590.0	125								
1000SPF700SUL	700	70.0	670.0	135	75	93	51	75	M12 Depth 12	3200		
1000SPF800SUL	800	94.0	900.0	160								

仕 様

Fig 1

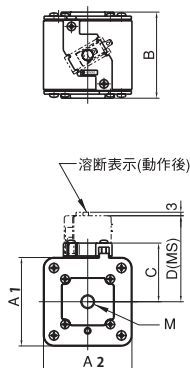


Fig 2

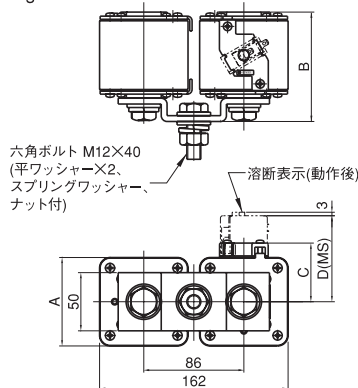
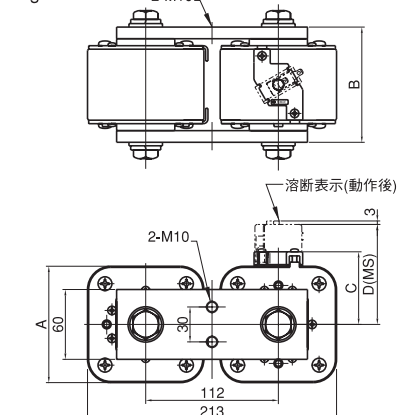
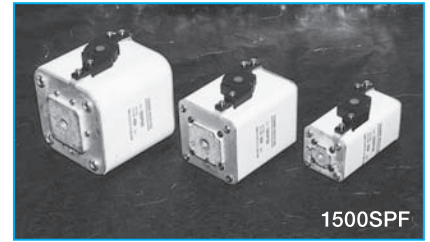


Fig 3



1500SPF



1500SPF

特 徴

- 大容量1500V-1200A
- 銅バーによる配線が容易な角形タイプ
- 溶断表示機能標準装備
- オプションでマイクロスイッチ取り付け可能

定 格

定格電圧・遮断容量：AC1500V-100KA
 最小遮断電流：AC1500V-定格電流の10倍
 最大アーク電圧：3000V

注 意

- 巻末の「PROTECT FUSE ご利用ガイド」「安全にお使い頂くために」をご参照の上ご使用下さい。
- 溶断表示の最小動作電圧は10Vです。

仕 様

標準仕様品

Ta=25°C

Type	定格電流 (A)	溶断I ² t (×10 ³ A ² S)	全遮断I ² t (×10 ³ A ² S) at AC1500V-100KA	電力損失 (W)	寸法(mm)					質量 (g)	Fig	取得 規格
					A	B	C	D	M			
1500SPF50S	50	0.5	3.4	11	A1=30 A2=43	103	27	50	M8 Depth 8	370	1	—
1500SPF75S	75	1.0	6.8	20								
1500SPF100S	100	2.0	13.5	29	51	105	38	61	M10 Depth 10	700		
1500SPF150S	150	4.0	27.0	40								
1500SPF200S	200	7.9	54.0	63	60	105	43	66	M12 Depth 12	1100		
1500SPF250S	250	12.4	111.0	67								
1500SPF300S	300	15.7	149.0	80	75	105	51	75	M12 Depth 12	1700		
1500SPF350S	350	23.4	216.0	95								
1500SPF400S	400	27.8	255.0	105	100	108	63	87	M12 Depth 12	3000		
1500SPF450S	450	37.9	325.0	120								
1500SPF500S	500	49.5	396.0	140	75	125	51	75	M12 Depth 12	3800		
1500SPF550S	550	74.0	598.0	148								
1500SPF600S	600	88.0	710.0	155	100	124	63	87	M12 Depth 12	6600		
1500SPF800P1S	800	115.0	992.0	220								
1500SPF1000P1S	1000	195.0	1600.0	260	100	124	63	87	M12 Depth 12	6600		
1500SPF1200P1S	1200	360.0	2850.0	350								

外形寸法

Fig 1

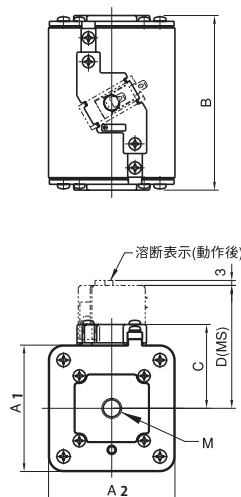
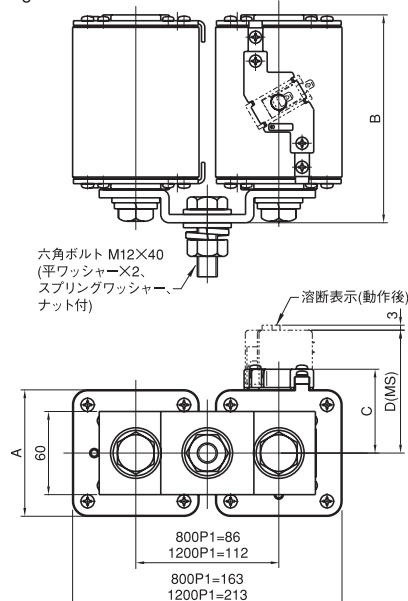


Fig 2

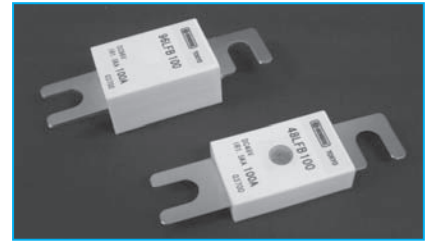


自動車用ヒューズ

リミッターヒューズ

電動フォークリフト等に

48LFB/96LFB



- 48LFB 定格電圧・遮断容量：DC48V(DC96V)-2KA
- 96LFB 定格電圧・遮断容量：DC96V-2KA

仕様 48LFB 96LFB

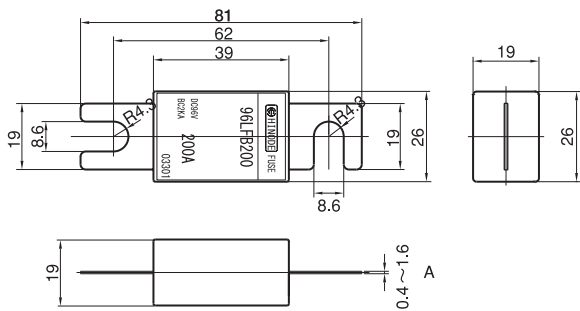
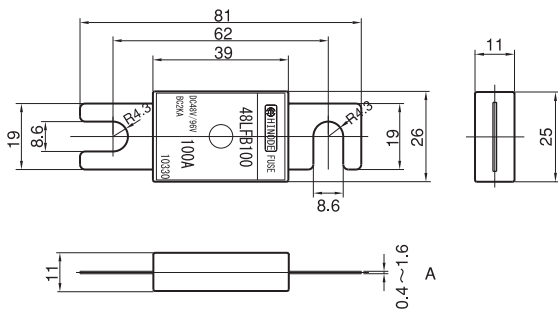
Ta=25°C

Type	定格電圧 (V)	定格電流 (A)	端子 A寸法 (mm)	質量 (g)
48LFB040	DC48/DC96	40	0.5	25
48LFB050		50	0.5	
48LFB080		80	0.5	
48LFB090		90	0.5	
48LFB100		100	0.6	
48LFB150		150	0.6	
48LFB175	DC48	175	0.8	
48LFB200		200	0.8	
48LFB225		225	1.2	
48LFB275		275	1.2	
48LFB325		325	1.6	
48LFB400		400	1.6	
48LFB500		500	1.6	

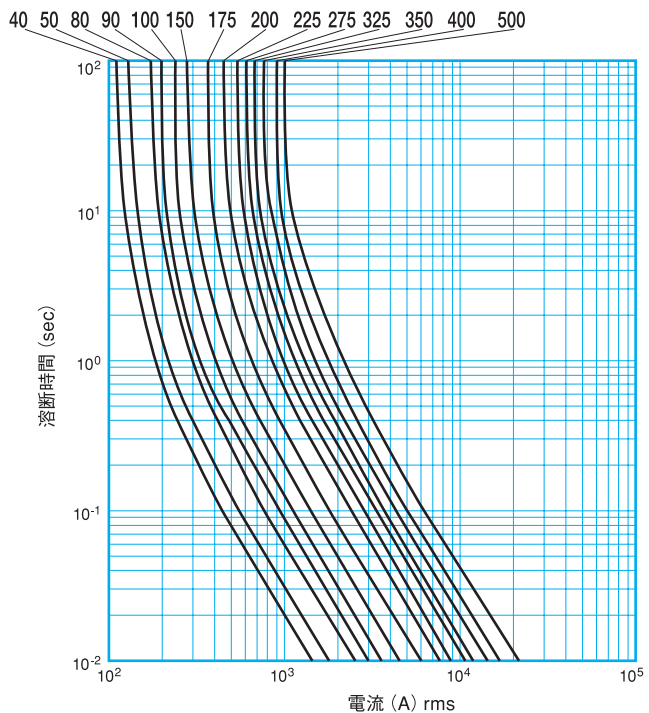
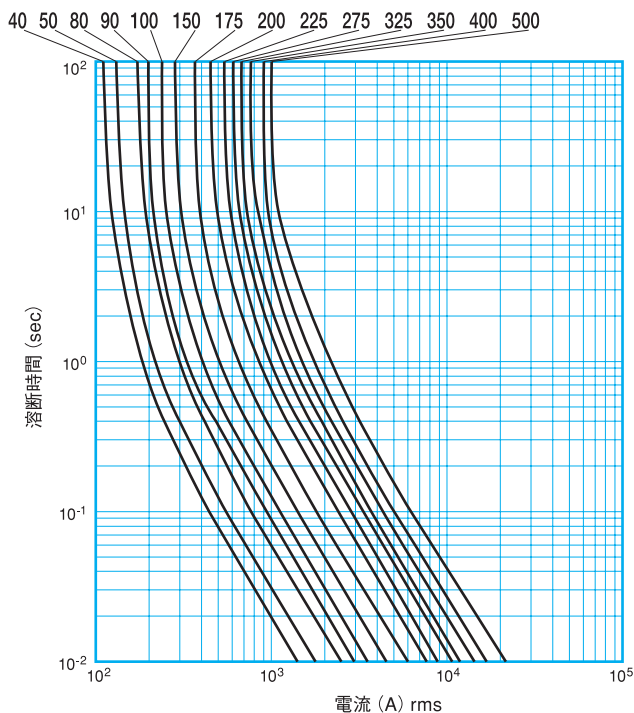
Ta=25°C

Type	定格電圧 (V)	定格電流 (A)	端子 A寸法 (mm)	質量 (g)
40A~100Aは 48LFBをご使用下さい		40		—
		50		—
		80		—
		90		—
		100		—
		96LFB150	DC96	150
96LFB175	175	0.8		
96LFB200	200	0.8		
96LFB225	225	1.2		
96LFB275	275	1.2		
96LFB325	325	1.6		
96LFB400	400	1.6		
96LFB500	500	1.6		

外形寸法 48LFB 96LFB



溶断特性 48LFB 96LFB



高圧EV用ヒューズ

ハイブリッドカー・燃料電池車等に 600CFT30



定 格

定格電圧・遮断容量：AC600V-10KA DC600V(L/R1ms)-10KA
 最大アーク電圧：1200V
 最小遮断電流：AC/DC600V-定格電流の5倍

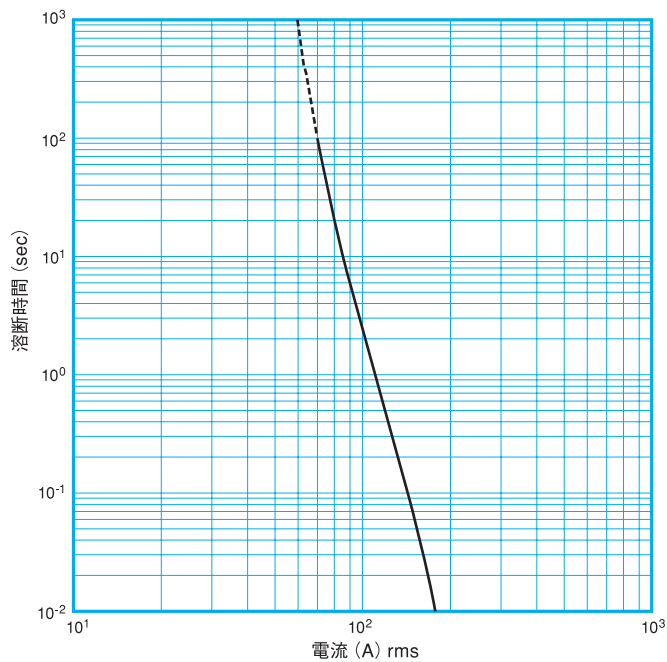
Ta=25°C

Type	定格電流 (A)	溶断 I ² t (A ² S)	全遮断 I ² t (A ² S) at AC600V-10KA	電力損失 (W)	質量 (g)
600CFT30	30	78	600	5.5	8.5

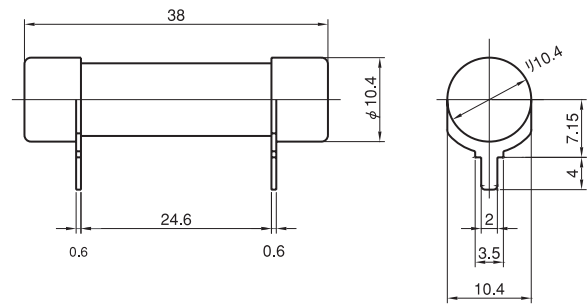
注 意

- 巻末の「PROTECT FUSE ご利用ガイド」「安全上のご注意」をご参照の上で使用下さい。
- 自動車用ヒューズの選定・保証条件等は別途お問合せ下さい。

溶断特性

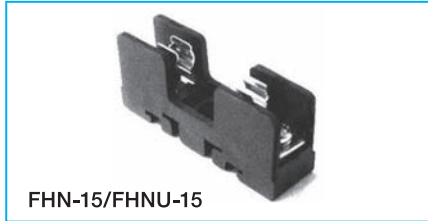


外形寸法



ヒューズホルダー

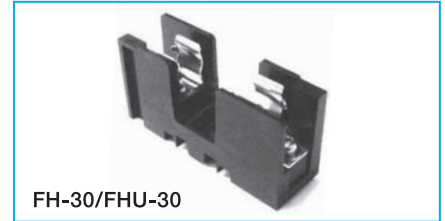
◆ 筒型ヒューズ用



FHN-15/FHNU-15



HK1038/HK1038UL



FH-30/FHU-30

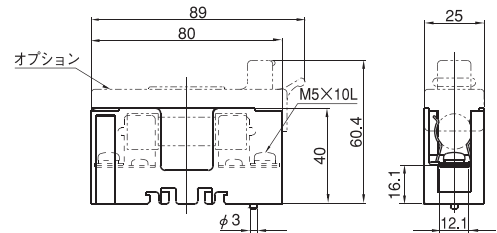
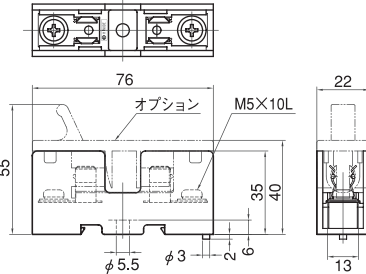
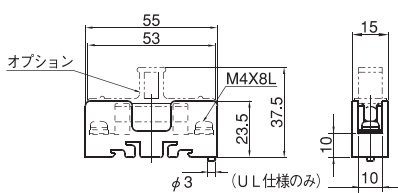
仕様

	FHN-15/FHNU-15	HK1038/HK1038UL	FH-30/FHU-30
定格電圧	250V	700V	600V(UL品:250V)
定格電流 ^{※1}	15A	30A	30A
適合電線	最大5.5mm ² (M4)	最大8mm ² (M5)	最大14mm ² (M5)
取り付け	DINレールおよび直付け	DINレールおよび直付け	DINレールおよび直付け
適合ヒューズ	JIS MS60 (φ6.4×31) (弊社 250SF/500SFシリーズ ^{※2})	JIS MF01 (φ10.3×38.1) (弊社 660CFシリーズ ^{※2})	JIS CF2 (φ15×51) (弊社 800CFシリーズ ^{※2})
材質	PBT	PBT	PBT
UL認定品名	FHNU-15	HK1038UL	FHU-30
オプション	ヒューズホルダーカバー FH-15d	ヒューズホルダーカバー HC-10	ヒューズホルダーカバー FH-30d
取り付け穴寸法	 (FHNU-15のみ)		

外形寸法 FHN-15/FHNU-15

HK1038/HK1038UL

FH-30/FHU-30

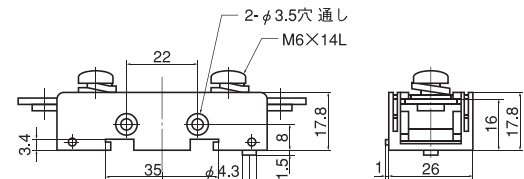
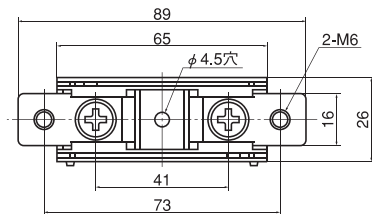
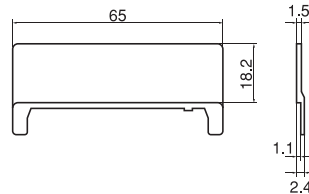
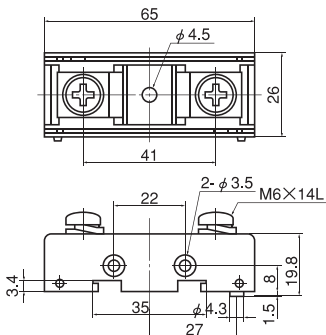


◆ ネジ止め式ヒューズ用

仕様/外形寸法 HT4017

HT4017T2

絶縁板(HT4017オプション) HP40



仕様

定格電圧	400V	適合ヒューズ	弊社 250FH-20~60
定格電流	75A ^{※1}		250GH-20~125 ^{※2}
適合電線	最大22mm ² (M6)		350GH-16~100 ^{※2}
取り付け	DINレールおよび直付け	材質	PBT
取り付け穴寸		オプション	仕切り板 HP40 (両側各一枚ずつ取り付け可能)

※1 連続通電可能です ※2 ヒューズホルダーの定格電圧・電流の範囲内でご使用下さい